

Hiab X-Hiduo 108 ES-3 Ladekran auf MAN TGM 18.320 4x4 BB

MAN –Nummer 8994-62247

**Aufbau: HIAB Ladekran
X- Hiduo 108 ES-3**

HIAB AB: 338948

Fernsteuerung: HIAB Fernsteuerung
Typ XS-DRIVE

Werkzeuge:
KM HPX K604-350TBS – made for HIAB

Originalfoto



TGM 18.320 4x4 BB

Fahrerhaus: C

Radstand: 3900 mm

Fahrgestell-Nr. WMAN38ZZ8KY392360

Leergewicht: 10.280 kg

HIDUO

HIAB Ladekran X-HIDUO 108

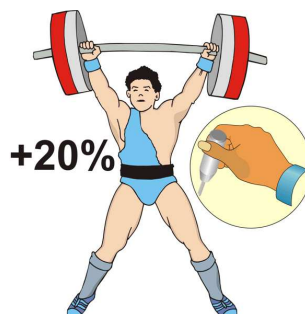
Entsprechend EU-Maschinenrichtlinie 2006/42/EG - in Kraft seit 29.12.2009 -
(Maschinenverordnung - 9.GPSGV)

und EN 12999:2011 - verbindlich seit 26.01.2011

Eingestuft in EN 13001, Hubklasse HC 1 und Dauerfestigkeitsklasse S2

Kran-Leistungsdaten sind Maximalwerte, Aufbaubedingte Reduzierungen sind
möglich aus Standsicherheitsgründen - Erstellung einer Aufbauberechnung ist
Pflicht!

Hubmoment 65,0 - 79,0 kNm



HIDUO - Der intelligente Packesel

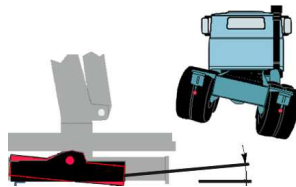
Bei einem ferngesteuerten und mit ADC und ASC ausgestatteten HIDUO Kran
erhöht die Kranintelligenz SPACE die Hubkapazität automatisch stufenlos um 20 %
im Vergleich zum Basisgerät. Dies geschieht durch Absenkung der Geschwindigkeit
des Hub- und Knickzylinders.

Diese Leistungssteigerung ist ohne Erhöhung des Krangewichtes möglich, d. h., Sie
bekommen mehr Hubkraft bei gleicher Nutzlast.

A0100-CE-X108HIDUO CE-Sicherheits-Ausrüstung - bestehend aus folgenden Positionen:

- B9312-CE Stahl-Stützbeinteller, mittelgroß, bis zu 10° rundum pendelnd gelagert
- I3110-CE VSL-ON/OFF Abtastung der Abstützfaktoren - 2-stufig
- I9611-CE Informations- und Warneinrichtung mittels Signalleuchten auf den Stützbeinen
- I9621-CE TWI - Bausatz Transportstellung Armsystem, ohne Fahrerhaus-Anzeigebausatz
- I9750-CE Stützbeinausleger-Überwachung - Signal Stützenbeinausleger nicht in Transportstellung

A1150 Kranfuß in breiter Ausführung mit Dreipunktschwinge für große Abstützweite zum besseren Anpassen an die Fahrzeugverwindungen Breite 2500mm



3-Punkt-Schwinge

Die Bewegungen von Kran und Fahrzeug werden durch die Drei-Punkt-Schwinge entkoppelt. Dadurch kann sich das flexible Fahrgestell den Unebenheiten der Fahrbahn anpassen: Das sorgt für mehr Fahrkomfort und schont Ihr Fahrzeug und Ihren Geldbeutel. Diese Technik ist für Krane ab 10 mt fast aller Fabrikate eine Selbstverständlichkeit. Nur bei HIAB verfügen auch die Krane von 5 bis 10 mt über eine Drei-Punkt-Schwinge. HIAB ist immer die richtige Kaufentscheidung.

A2100 Kransäule in Standardlänge
Länge ca. 1900mm
mit geschützter Durchführung aller Hydraulikschläuche vom Steuerblock zum Armsystem Hubzylinder stehend angeordnet, ermöglicht eine Beladung bis direkt unter den Hauptarm bei gestrecktem Armsystem

A3200 Kranfuß mit Ölbad - Dauerschmierung für das Schwenkwerk



Schwenkwerk im Ölbad

Bei den HIAB-Kranen von mehr als 7 mt läuft das Schwenkwerk in einem Ölbad. So ist das Schwenkwerk auch nach Jahren unter härtesten Bedingungen noch in tadellosem Zustand. Das Ölbad ist daher besonders geeignet, die Lebensdauer eines Krans, der häufig zu Baggerarbeiten herangezogen wird, zu verlängern und auf diese Weise den Geldbeutel des Besitzers zu schonen.

A4200	Kranfuß mit Zahnstangenschwenkwerk
A5100	Schwenkwerk-Totpunkt vorn über der Dreipunktschwinge
A6100	Schwenkwerk mit vollem Arbeitsbereich von ca. 406°
A9211	Zentralschmierung für den Kranfuß Die Schmierung für die Kranfußbuchsen ist zentral zusammengeführt in einer Schmierleiste am Kranfuß
B1400-B5400	Stützbeinausleger - mittel mit einer max. Abstützweite von ca. 5,00m
B2200-B6200	Stützbeinausleger hydraulisch seitlich aus- und einfahrbar
B3211-B7211	Stützbeinbefestigung in manuell hochklappbarer Ausführung nach vorn um ca. 60°, nach hinten um ca. 60° schwenkbar
B4520-B8520	Stützbeine - lang, hydraulisch als doppelt wirkender Zylinder ausgeführt, inklusive Lasthalteventil und Befestigungsteile Länge ab Unterkante Stützbeinausleger hydraulisch eingefahren/ausgefahren ca.800-1570mm
B9312	Stahl-Stützbeinteller mittelgroß, bis zu 10° rundum pendelnd gelagert Pflichtausstattung gemäß EN 12999 für alle Ladekran-Stützbeine im EU-Einsatz
B9412	Hydraulikzuführung für Stützbeine s-förmig seitlich an Stützbeinkasten montiert
C1332	Armtyp A Armsystem seitlich quer zur Fahrtrichtung zusammenlegbar in Standardlänge
C2300	Gelenktyp E - Armsystem mit Anlenkung für Hub- und Knickzylinder über Kniehebelgelenke



Das E-Gelenk

Das E-Gelenksystem besteht aus einer Hebelverbindung (Kniegelenk) zwischen Kransäule und Hubarm und zwischen Hub- und Knickarm. Dies ist von Vorteil beim Heben schwerer Lasten in Kransäulennähe mit steil angestelltem Hubarm und nach unten zeigendem Knickarm sowie beim Verbringen von Lasten in große Höhen bei gestrecktem Arm, z. B. bei Gerüstarbeiten oder bei Lieferung von Dachziegeln direkt aufs Dach. Durch die kompakte Konstruktion des Kniehebels steht nichts an der Unterkante des Kranarms hervor. Das bedeutet mehr Freiraum für die Ladung und Vermeidung von Schäden an Kran und Ladung.

C3211	Knickarm- und Schubstückoptimierung - Allround-System Kurznickarm Armsystem seitlich quer zur Fahrtrichtung zusammenlegbar mit Hubarm in Standardlänge und Knickarm 300mm kürzer als Standard.
-------	--

-
- C4300 3 hydraulische Schubstücke
Armsystem bestehend aus Hub-und Knickarm mit Dreifachausschub,
Lasthalteventile an allen Zylindern, hydraulisch ausfahrbar von 4,30-9,80m, mit
Kurzknickarm ca. 300mm kürzer
- C5200 Schubstückzylinder optimiert am Armsystem angeordnet unter Beachtung von
Erweiterungen
- C7122 Hakenaufhängung - Optimierte Position - Schwenkbarer-Lasthaken, mittel (Gewicht
8t)
- F1200s-003 Steueranlage an 3 hydr. Schubstücken für 2 Zubehörfunktionen an der Kranspitze,
s-förmig
außen seitlich am Knickarm verlegt, geschützt in robusten Führungsschienen
(Die Kran-Einbaubreite erhöht sich um ca.125mm)



S-förmiger Schlauch- und Rohrleitungssatz

Der S-förmige Schlauch- und Rohrleitungssatz wird ohne großen Aufwand preisgünstig am Knickarm montiert. An der Kranspitze sind die Rohrleitungen geschützt montiert. Die Schläuche für den Längenausgleich des Teleskopauschub sind immer geschützt im hinteren Bereich montiert. Es zeigt kein Schlauch nach unten über die Konturen des Armsystems hinaus. Bei Bedarf kann ein Schlauch im Handumdrehen gewechselt werden. Das senkt die Wartungskosten, und das Fahrzeug kann schnell wieder in den Einsatz kommen und Geld verdienen.

- F9110-002 Schnellverschlusskupplungen für 2Fkt. - leckagefrei
- G1612 Kransteuerventil Typ V80R mit 6 Funktionen, ausgelegt zur Kran-Fernsteuerung
- G2200 Steuerung der Abstützung über separates Steuerventil
- G3411 Stützbeinsteueranlage mit 4 Funktionen, montiert am Kranfuß, keine freien Funktionen
- G9111 Lasthalteventil direkt montiert am Hubzylinder - einfach wirkend
- G9122 Lasthalteventil direkt montiert am Knickzylinder - doppelt wirkend
- G9500 Hochdruckfilter zum Schutz der Kranhydraulik, montiert am Kranfuß
- H1200 Kransteuerung über eine Fernsteuerung
- H2112 Steuerung der Abstützung manuell über Bowdenzüge zum Ventil, Bedienseite gemäß EN12999
- H3200 Einseitige manuelle Steuerung am Kransteuerventil bei Fernsteuerung
- H4521 XSDrive Funkfernsteuerung, 24V-DC, Steuerpult mit Joystick 3-0-3

2 Joystick horizontal angeordnet, Notausschalter, Tragegarnitur, 2 Batterien und Batterieladegerät, Anschlußbox, Positioniereinheit, Steuermöglichkeit von 6 Funktionen proportional und 12 Funktionen ein/aus, Motor Start/Stop und eine weitere ein/aus Funktion sind vormontiert, Geschwindigkeitsvorwahl 50 und 100%.



Die Fernsteuerung XSDrive joystick303

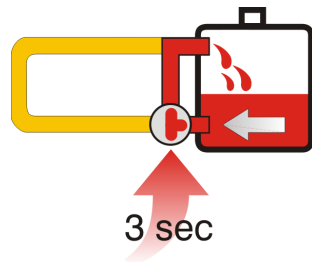
Die Fernsteuerung XSDrive joystick303 kann über Funk oder über Kabel bedient werden. Es stehen bis zu 24 proportionale Funktionen und zusätzlich 7 Funktionen für das Ein- und Ausschalten zur Verfügung. XS-Drive wird von Bedienern besonders wegen seiner Feinfühligkeit geschätzt. Die Bedienung erfolgt an 2 Joystick mit je 3 proportional gesteuerten Funktionen.

H7125	Funkfrequenz für Deutschland
H9130	Schiebegürtel für XSDrive
H9150	Halterung für XSDrive
H9500	Verbindungskabel für XSDrive, 15m
H9620	Elektrische Betätigung für das separate Stützbeinventil-Bypassventil
I1473	Elektroniksystem - SPACE X4 - Interface beidseitig



Das universale SPACE

SPACE X4 ist das neue Herzstück der einzigartigen HIAB-Kran-Steuerungen. Damit können dem Kundenbedürfnis entsprechend alle Hiab-Ventile und alle Hiab Kransteuerungen miteinander kombiniert werden. Die Kranintelligenz enthält die automatische Kontrolle der Einsatzart ADC und die automatische Geschwindigkeitskontrolle ASC. ASC erhöht in Verbindung mit ADC die Krankapazität um bis zu 25% durch stufenlose Senkung der Geschwindigkeit, ohne dass der Kran größer und schwerer wird, d. h., bei vollem Erhalt der Nutzlast. Das gibt es nur bei Hiab. ASC gewährleistet in Kombination mit der patentierten Ölmengenverteilung PFD (bei V200) unter allen Bedingungen einen seidenweichen Betrieb, der höchste Ansprüche an die Bedienung eines Krans erfüllt.



ADO - Der Schongang für das Öl

Wenn Sie drei Sekunden lang keinen Steuerhebel bewegen, führt der Schongang das Öl über einen Bypass zum Tank zurück. Das hält die Öltemperatur niedrig. Der Schongang zahlt sich für Sie in barer Münze aus, weil Sie das Öl weniger oft wechseln müssen und den Kraftstoffverbrauch Ihres Lkw senken.

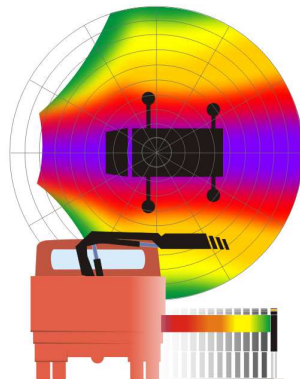
I3200

VSL - Stufenlose Abstufung der Abstützfaktoren

Stufenloser variabler Standsicherheits-Lektor überwacht ununterbrochen die standsicherheits-relevanten Abstütz-Parameter (Abstützweite, Stützbeindrücke, Kranmoment, Schwenkwinkel, Armstellung) für jeden Abstützzustand der Stützbeinausleger

links/rechts: - beide Seiten ganz aus- oder eingefahren,-
jede mögliche Kombination von Zwischenstufen.

Maximale Nutzung der Hubkapazität des Ladekranes bei garantierter Standsicherheit!



VSL Spidergramm stufenlos

Das Spidergramm überwacht wie eine Spinne im Netz stufenlos die Position der hydraulisch betätigten Abstützungen und verändert ununterbrochen die Hubkapazität unter Berücksichtigung des Schwenkwinkels so, dass die Standsicherheit bei höchster Hubkraft immer gewährleistet ist. Hiab erfüllt damit mehr als die Forderungen der neuen Maschinen-Richtlinie. Der Vorteil für den Kunden: mehr Hubkapazität und maximale Standsicherheit.

I8200

Spannung - 24V DC

I9611

Informations- und Warneinrichtung mittels Signalleuchten auf den Stützbeinen
LED-Leuchten auf den Stützbeinzylindern warnen Personen im Arbeitsumfeld und signalisieren dem Kranfahrer durch variierende Blinkfrequenzen den Belastungszustand des jeweiligen Stützbeines resultierend aus der aktuellen Kranarbeit.

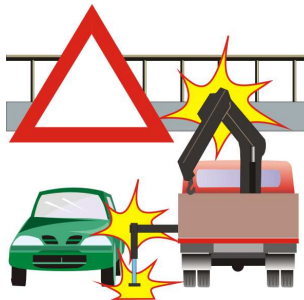


Warnlampe auf den Stützbeinzylindern

Auf jedem Stützbeinzylinder ist eine LED-Leuchte installiert. Ist der Kran unbelastet und hat der Stützbeinzylinder seinen vorgeschriebenen Abstützdruck, leuchtet die LED-Leuchte. Je nach Belastungszustand des Ladekranes, sowie der Stützbeinzylinder, also Veränderung des Kranmoments, ändert sich die Blinkfrequenz. Mit dieser Ausrüstung erfüllt HIAB die Vorschriften der neuen Maschinen-Richtlinie.

19622

TWI - Bausatz Überwachung Transportstellung Armsystem, inklusive Fahrerhaus-Anzeigebausatz



TWI + CWI Die rundum Transportsicherung

Der Kran prüft automatisch, ob sich das Armsystem und die Stützbeinausleger in Transportstellung befinden. Wenn nicht, wird der Bediener durch ein akustisches und optisches Signal im Fahrerhaus gewarnt. Als Option kann auch einbezogen werden ob die Stützbeinzylinder eingefahren sind.

19630

Warnhupe für funkgesteuerten Ladekran oder bei horizontaler hydr. Ausladung über 12m

19750

Stützbeinausleger-Überwachung - Signal Stützenbeinausleger nicht in Transportstellung

19831

1 Relais-Box (1x8 Ausgänge) 24V

19911-19925

Arbeitsscheinwerfer am Knickarm montiert Halogen H3

J2421

Ölkühler - mit Bypass & Softstart, 24V - kompakt

J41-DE-X078-X122

Seitl. Befestigung
bestehend aus:
4 Anschweißkonsolen, 4 Briden, 8 Muttern, 8 U-Scheiben

J5150	Anschlussschlauchsatz - groß NW50
J8000	Lackierung n. modernster nDurance-Technologie-HIAB-Schwarz (RAL9005)
K5133	Bedienanleitung für EU in Landessprache (deutsch)
K4110	Beschilderung - Metrisch
K9110	Dokumentation für den Krantest
K9120	Dokumentation für den Lasthaken
K9150	Dokumentation für die Produktbeschreibung
LOG-LC2	Fracht(Armtyp A)für Zielorte in Deutschland frei Haus inkl. Verpackungskosten
3399133	1 Unterlegplatten SET mit 2 Abstützplatten 400X400X50mm inkl. Halter
3372707	Hydraulik-Öl, 25-l-Gebinde (1x25l-Kanister), HLP32
K604HPX350ZP	NETTO: Zweischalengreifer KM604, 350l mit Baggerzähnen, Dreh servo K 04F, Nenninhalt 350 l, Baubreite 650 mm, Gewicht 325 kg - 5 Baggerzähne inkl. KM 04F140-30V Drehmotor - KM501-01 Obere Aufhängung KM203-03 Lange Verbindungsschläuche

Komplettaufbau HIAB X- HIDUO 108 ES-3 auf vorbereiteten Kran/Kipper für vorstehendes Fahrgestell hinter dem Fahrerhaus

bestehend aus:

- ✓ Montage des HIAB Kranes inkl. aller erforderlichen hydr. u. elektrischen Anschlüsse
- ✓ Montage Hydraulikölbehälter seitlich am Fahrgestellrahmen
- ✓ Fahrzeugabnahmen nach § 21 STVZO inkl. Gebühren
- ✓ Kranabnahme gem. UVV/D6,
- ✓ Kraneinweisung bei Fahrzeugübergabe

Fertigstellungstermin : 11.04.2019

Preis auf Anfrage !

Preisvereinbarung über vorgenannten Lieferumfang ausschließlich über den zuständigen Vertriebsmitarbeiter der Hiab Germany GmbH!!!

Preisstellung : ab aktuellen Standort
Zahlung : bei Übernahme, netto

Zwischenverkauf vorbehalten.

Für weitere Informationen und Beratungen stehen wir gern zur Verfügung. Martina.aumueller@hiab.com

Freundliche Grüße
Hiab Germany GmbH

i. A. Martina Aumüller